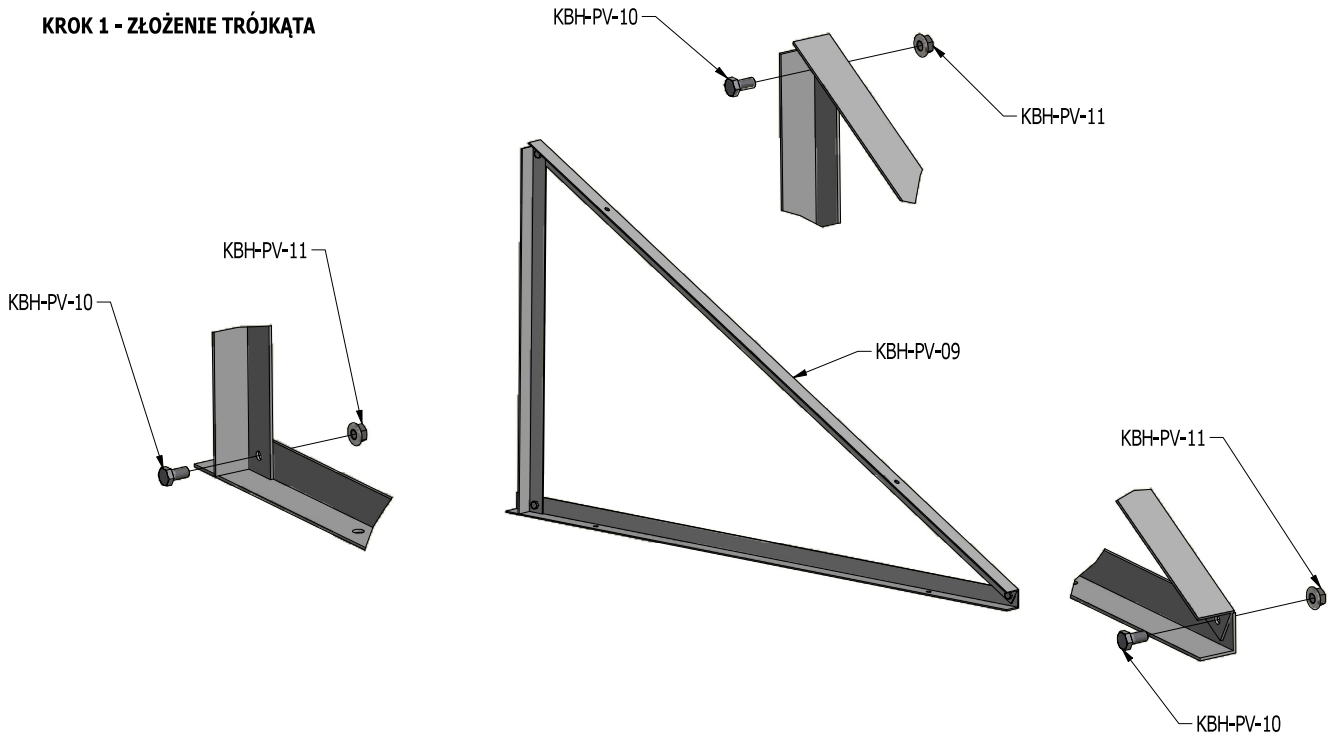


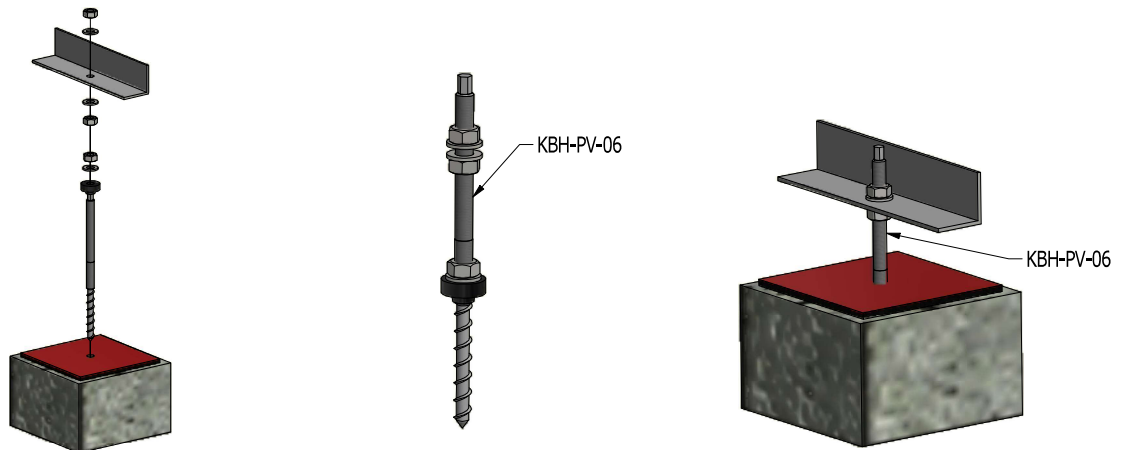
6 5 4 3 2 1

# SYSTEM MONTAŻOWY NA DACH PŁASKI MONTAŻ NA DWUGWINTACH

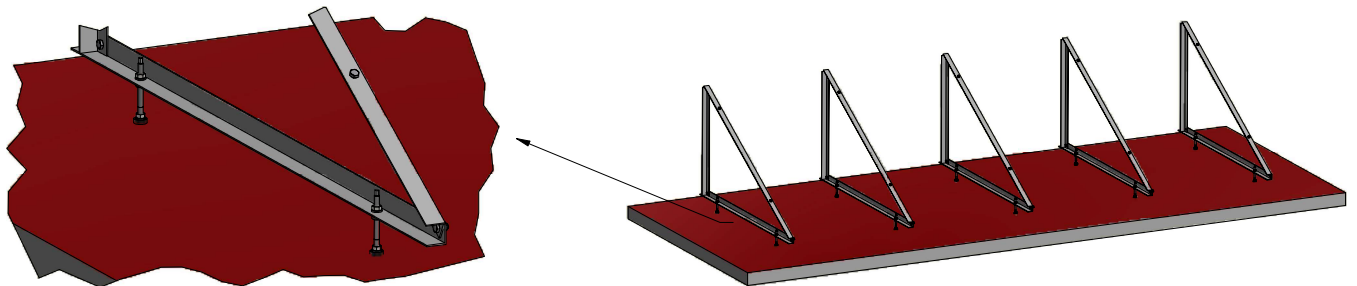
## KROK 1 - ZŁOŻENIE TRÓJKĄTA



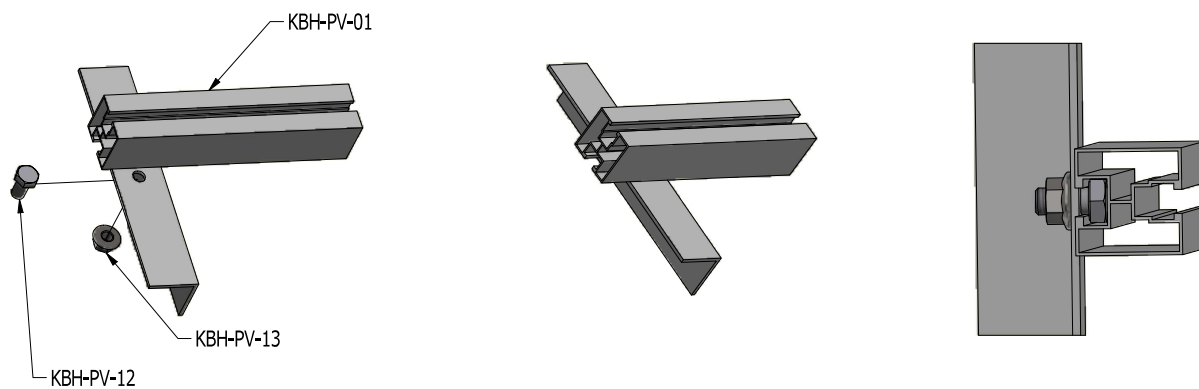
## KROK 2 - MONTAŻ TRÓJKĄTA DO PODŁOŻA



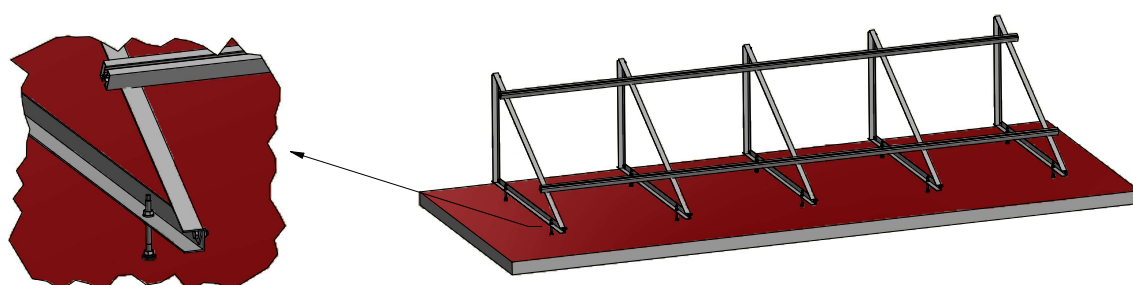
## WIDOK DACHU Z KONSTRUKCJĄ WYKONANĄ Z TRÓJKĄTÓW MONTAŻOWYCH



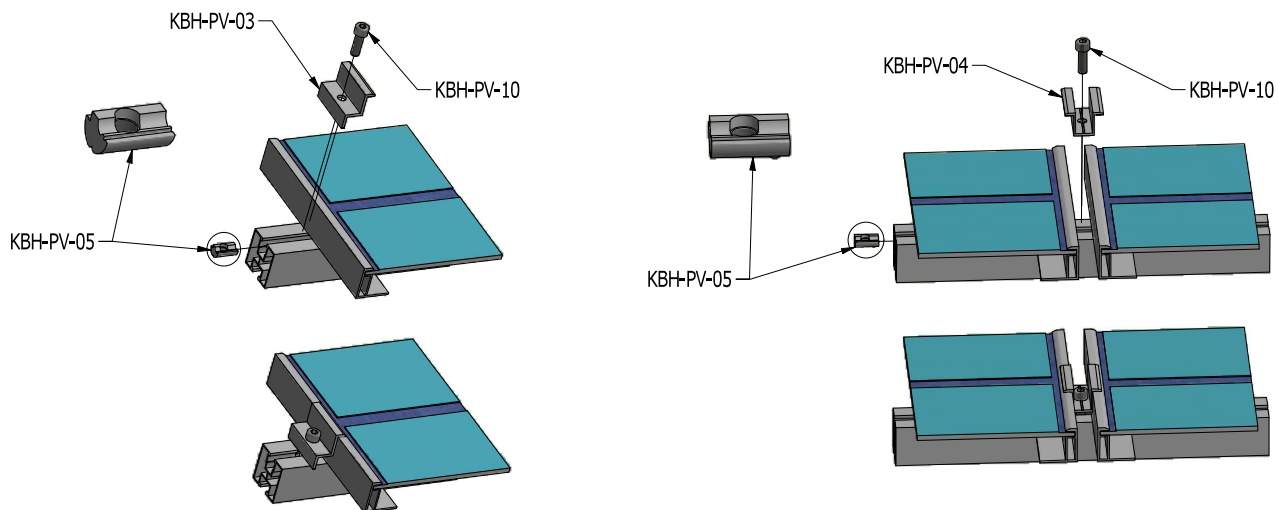
**KROK 3 - MONTAŻ PROFILA KBH-PV-01 DO TRÓJKĄTÓW**



WIDOK DACHU Z KONSTRUKCJĄ DO MONTOWANIA PANELI FOTOWOLTAICZNYCH



**KROK 4 - MONTAŻ PANELI DO PROFILA KBH-PV-01**



WIDOK DACHU PO ZAMONTOWANIU PANELI

