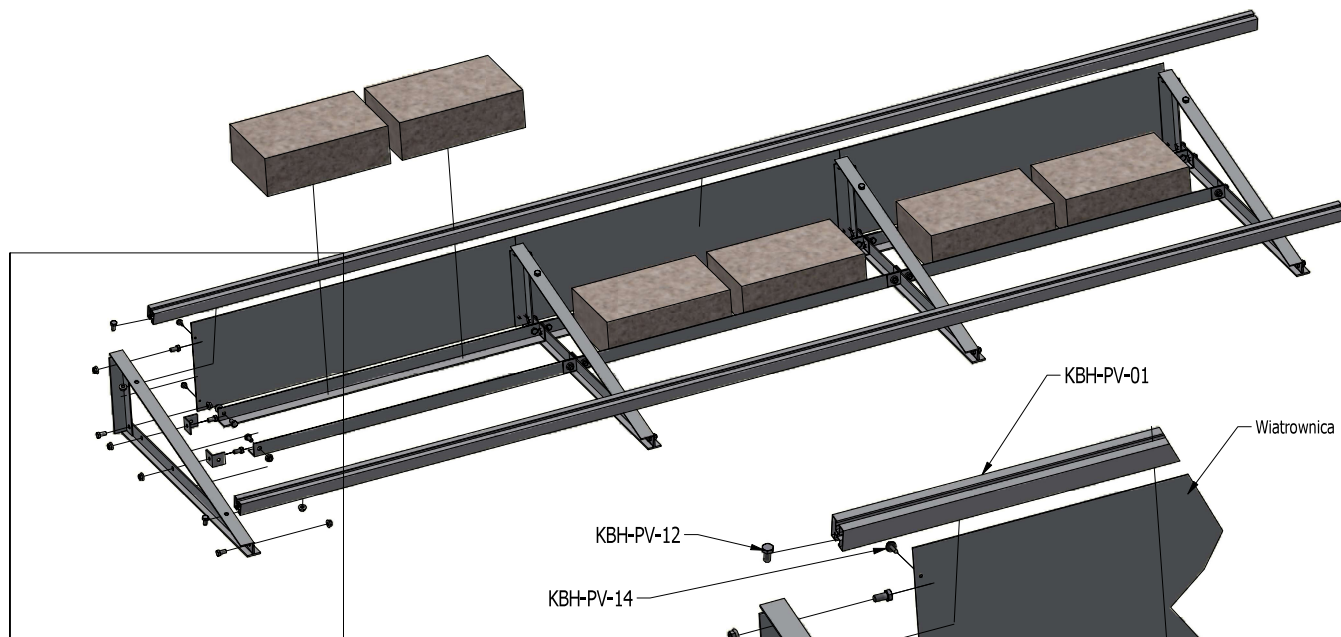


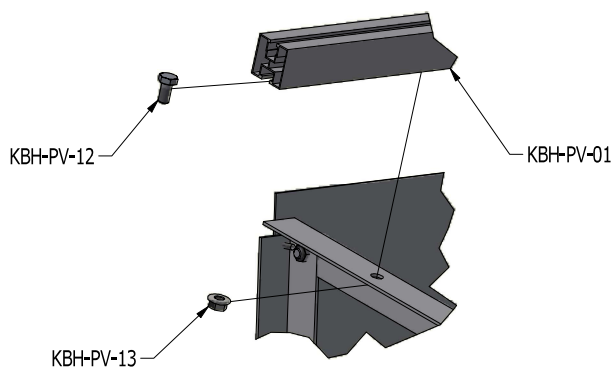
6 5 4 3 2 1

SYSTEM MONTAŻOWY NA DACH PŁASKI MONTAŻ NA BLOCKACH OBCIĄŻENIOWYCH

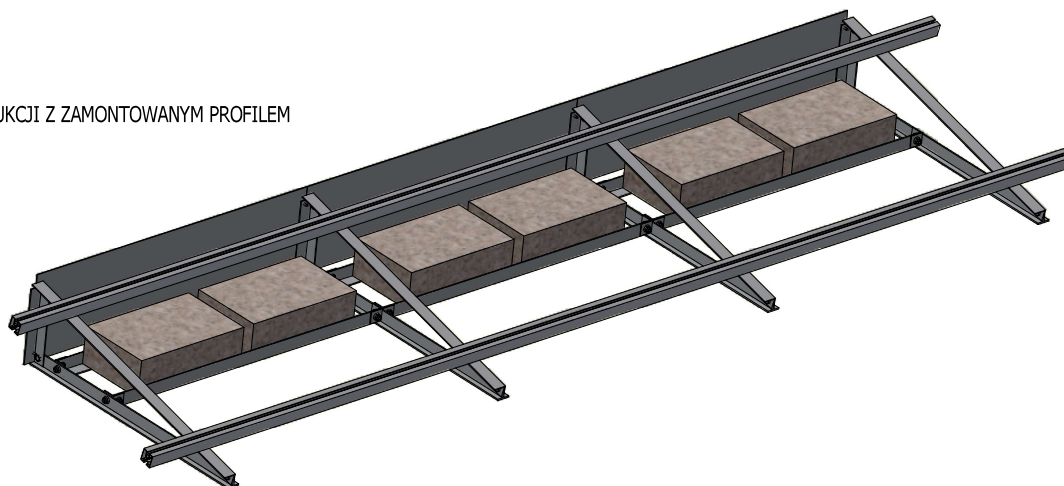
KROK 1 - MONTAŻ KONSTRUKCJI



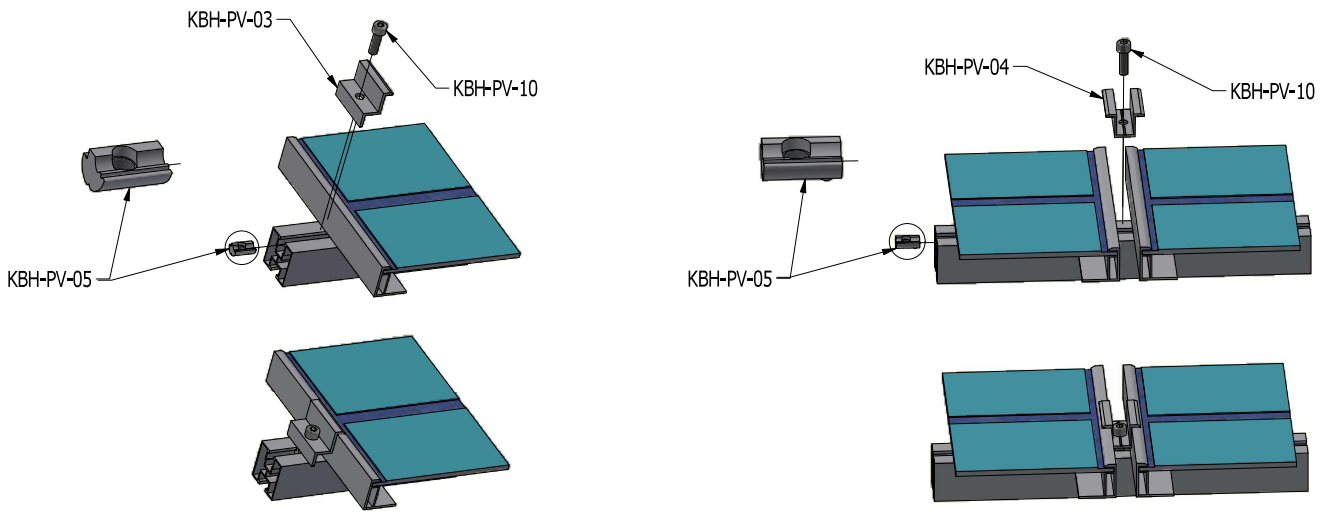
KROK 2 - MONTAŻ PROFILI KBH-PV-01 DO KONSTRUKCJI



WIDOK KONSTRUKCJI Z ZAMONTOWANYM PROFILEM
KBH-PV-01



KROK 3 - MONTAŻ PANELI DO PROFILA KBH-PV-01



WIDOK KONSTRUKCJI PO ZAMONTOWANIU PANELI

