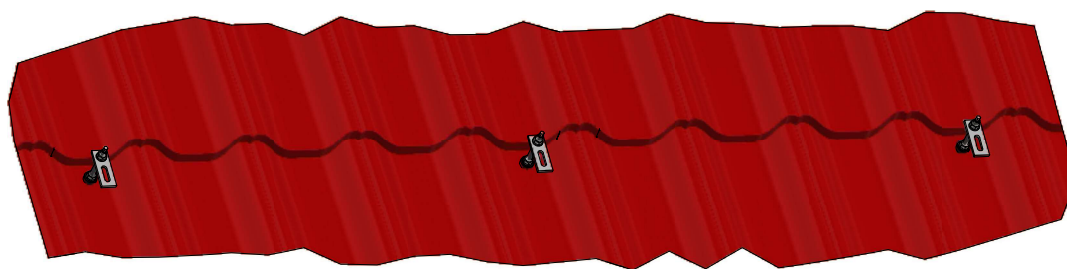
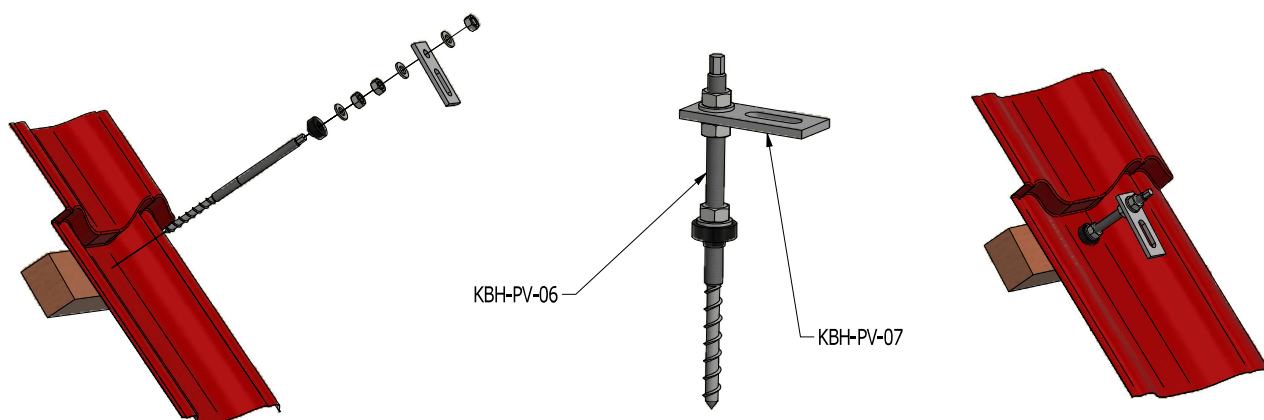
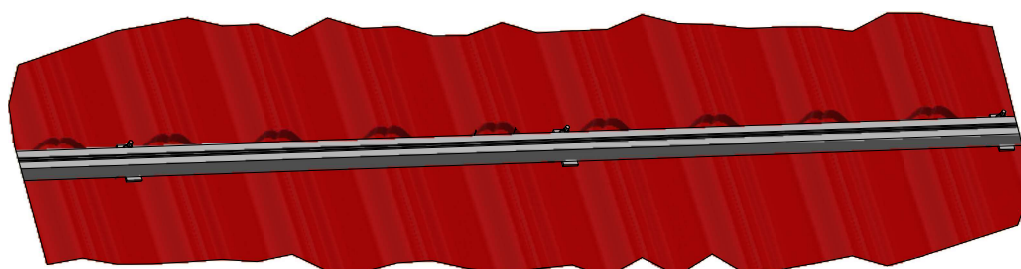
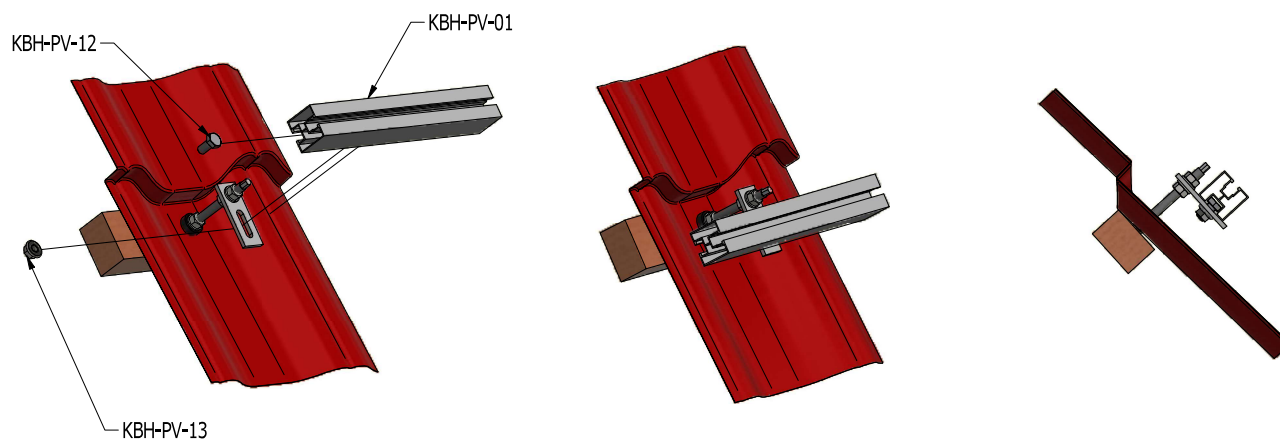


SYSTEM MONTAŻOWY NA BLACHODACHÓWKĘ – DACH SKOŚNY DWUGWINT

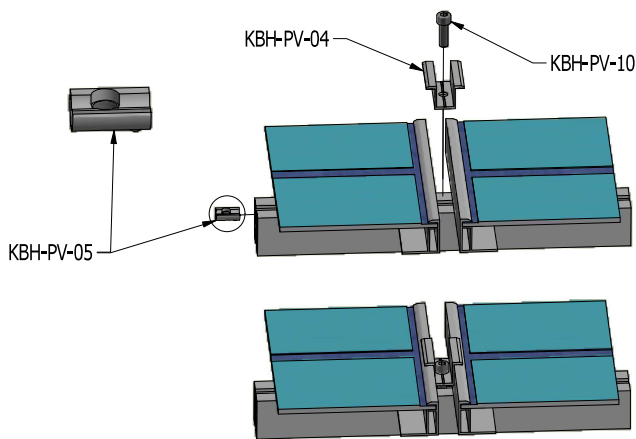
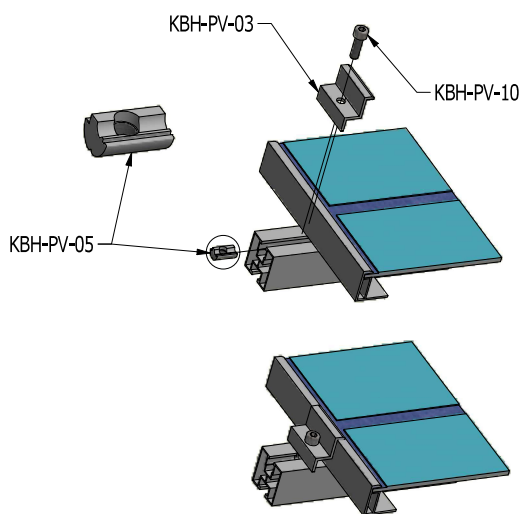
KROK 1 - MONTAŻ ŚRUB DWUGWINTOWYCH I ADAPTERÓW MONTAŻOWYCH DO DACHU



KROK 2 - MONTAŻ PROFOLI KBH-PV-01 DO ADAPTERÓW KBH-PV-07



KROK 3 - MONTAŻ PANELI DO PROFILA KBH-PV-01



WIDOK DACHU PO ZAMONTOWANIU PANELI

