

DACH SKOŚNY POKRYTY BLACHĄ TRAPEZOWĄ KBH-PV-DSH-05, KBH-PV-DSV-05 – INSTRUKCJA MONTAŻU*

Profil 6148 (H-40)	Profil 6149 (H-70)	Profil 90444 (H-30,9)	Profil 90445 (H-60)
KBH-PV-02-01	KBH-PV-02-02	KBH-PV-02-03	KBH-PV-02-04
Aluminium EN AW 6060 - T6	Aluminium EN AW 6060 - T6	Aluminium EN AW 6060 - T6	Aluminium EN AW 6060 - T6

Max. rozmiar panela 1052mm x 1990 mm
Nachylenie dachu w zakresie do 45 stopni

Typ konstrukcji: KBH-PV-DSH-05 - układ paneli poziomy

Profil montażowy KBH-PV-01-01 lub KBH-PV-01-03 mocowany na mostkach trapezowych (L-330, H-30,9, H-40, H-60, H-70) przy pomocy 4 wkrętów EJOT JF-5,5x25. Max. odległość pomiędzy mostkami trapezowymi wynosi 1,1m.

Typ konstrukcji: KBH-PV-DSV-05 - układ paneli pionowy

Profil montażowy KBH-PV-01-01 lub KBH-PV-01-03 mocowany na mostkach trapezowych (L-330, H-30,9, H-40, H-60, H-70) przy pomocy 4 wkrętów EJOT JF-5,5x25. Max. odległość pomiędzy mostkami trapezowymi wynosi 1,1m.

2 panele - ułożenie pionowe			2 panele - ułożenie poziome	
nazwa	szt.	element	nazwa	szt.
Mostek trapezowy L-330	6	KBH-PV-02	Mostek trapezowy L-330	12
Wkręt Ejot JF 5,5x25	24	KBH-PV-14	Wkręt Ejot JF 5,5x25	48
Klema końcowa	4	KBH-PV-03	Klema końcowa	4
Klema środkowa	2	KBH-PV-04	Klema środkowa	2
Śruba M8 x (patrz tabela poniżej) DIN 912	6	KBH-PV-10	Śruba M8 x (patrz tabela poniżej) DIN 912	6
Wpust przesuwny	6	KBH-PV-05	Wpust przesuwny	6

Uwagi:

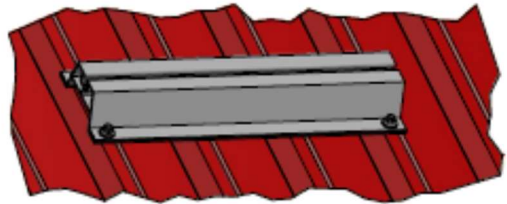
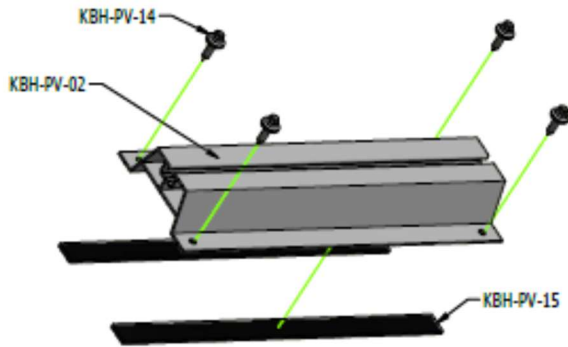
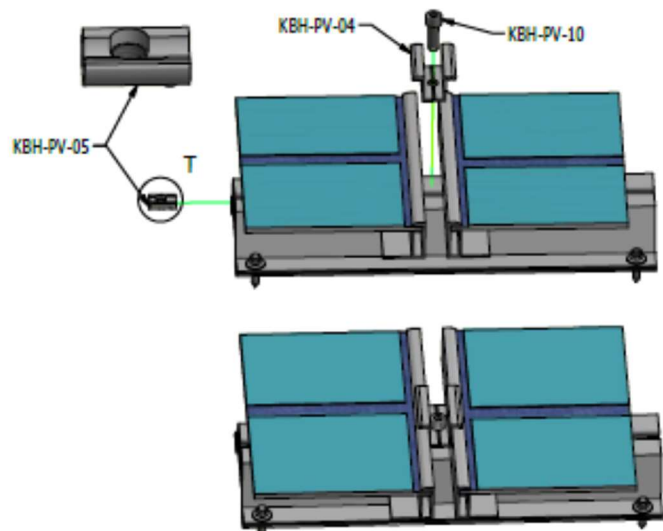
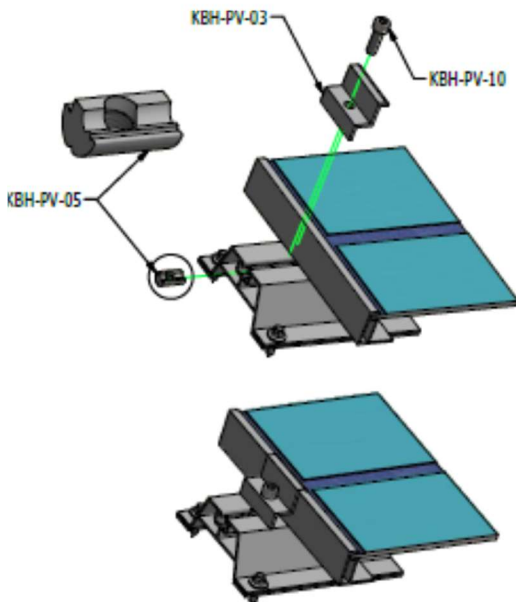
Wysokość klemy końcowych (**KBH-PV-03**) należy dobrać do wysokości panela PV

Wysokość śruby imbusowej DIN 912 – M8 (**KBH-PV-10**) uzależniona od wysokości klemy bocznej

H - klemy	śruba DIN 912
H-30	M8x20
H-32	M8x25
H-35	M8x30
H-38	M8x35
H-40	M8x35
H-45	M8x40

Wkręty Ejot JF 5,5x25 (**KBH-PV-14**) dokręcać zakrętką do oporu z prędkością obrotową max. 1800 obr./min.
Śruby imbusowe DIN 912 - M8 dokręcać zakrętką do oporu.

*Rozpatrywać z elementami montażowymi konstrukcji fotowoltaicznych

SYSTEM MONTAŻOWY NA BLACHĘ TRAPEZOWĄ - DACH SKOŚNY**KROK 1 - MONTAŻ PROFILA KBH-PV-02****KROK 2 - MONTAŻ PANELI DO PROFILA KBH-PV-02****WIDOK DACHU PO ZAMONTOWANIU PANELI**